

ФГУП «НИЦ «Строительство»  
«Центральный научно-исследовательский институт  
строительных конструкций имени В.А. Кучеренко»  
филиал ФГУП "НИЦ "Строительство"

---

**ЦНИИСК им. В.А. Кучеренко**

## **ТЕХНИЧЕСКОЕ ЗАКЛЮЧЕНИЕ**

по теме: **«Экспериментальные исследования бетонных конструкций,  
армированных стеклопластиковой арматурой»**

*Этап 2.*

Москва 2009 г.

## ОГЛАВЛЕНИЕ

|   | стр. |
|---|------|
| 1. Введение. . . . .  | 3    |
| 2. Задачи проводимых экспериментальных исследований . . . . .   | 5    |
| 3. Описание опытных образцов . . . . .  | 6    |
| 4. Программа и методика испытаний . . . . .   | 15   |
| 5. Оборудование для испытаний на сейсмические нагрузки. Средства измерения и регистрации динамических характеристик. . . . .                                | 16   |
| 5.1. Оборудование для создания динамических нагрузок . . . . .  | 16   |
| 5.2 Средства измерения и регистрации динамических характеристик конструкций и воздействий на них . . . . .  | 17   |
| 6. Результаты динамических испытаний и их анализ . . . . .  | 21   |
| 7. ЗАКЛЮЧЕНИЕ. Выводы и рекомендации.. . . .  | 26   |
| СПИСОК ЛИТЕРАТУРЫ. . . . .  | 27   |
| ПРИЛОЖЕНИЕ 1. Результаты динамических испытаний стеклопластиковой арматуры . . . . .  | 28   |
| ПРИЛОЖЕНИЕ 2. Видеосъемка испытания на сейсмическое воздействие . . . . .   | 38   |
| ПРИЛОЖЕНИЕ 3. Лицензия на право проведения работ по обследованию несущих и ограждающих конструкций зданий и сооружений (только в 1-м экз. отчета) . . . . . | 40   |

## 1. Введение

Настоящий технический отчёт составлен по результатам экспериментальных исследований на динамические (сейсмические) воздействия бетонных конструкций, армированных стеклопластиковой арматурой.

Испытания опытных образцов (фрагментов) бетонных панелей, армированных стеклопластиковой арматурой, производились на специально разработанном в ЦНИИСК им. В.А. Кучеренко стенде (фото на рис. 1.1).

**Цель испытаний:** - квалификационная оценка прочности и жёсткости стеклопластиковой арматуры, рекомендуемой для армирования бетонных панелей, при сейсмических воздействиях, соответствующих землетрясениям интенсивностью 7÷9 баллов по шкале МКС - 64 [1].

Отчёт оформлен в соответствии с требованиями нормативных документов и технических регламентах. При описании методики и результатов экспериментальных исследований использовались термины и определения, содержащиеся в действующих нормативных документах [2,3].

Установка для крепления опытных образцов панелей к виброплатформе была разработана специалистами Лаборатории ст. научного сотрудника Бышенко В.К. и научным сотрудником Доттуевым А.И.

## 2. Задачи проводимых экспериментальных исследований

В соответствии с Федеральным законом «О техническом регулировании» новая строительная продукция, разрабатываемая и передаваемая в массовое (серийное) производство, подлежит обязательной оценке и подтверждению на соответствие требованиям безопасности.

Важным этапом таких исследований применительно к вопросам оценки сейсмической безопасности являются испытания, в том числе с применением динамического нагружения на специальных стендах, виброплатформах и с помощью специальных вибромашин.

Полученные в результате испытаний данные позволяют определить физико-механические, эксплуатационные и другие характеристики исследуемой конструкции, включая динамические показатели испытываемой системы, ее расчетные и реальные характеристики. Полученные данные являются основанием для оценки возможности расширения области применения исследуемой системы с учетом требований безопасности, эксплуатационной надежности и долговечности зданий, возводимых в сейсмических районах.

Оценка результатов испытаний основана на демонстрации функциональной пригодности (работоспособности) испытываемых бетонных образцов, армированных стеклопластиковой арматурой в процессе и после действия сейсмических нагрузок. В процессе испытаний регистрируется изменения технического состояния образцов (увеличение ширины раскрытия трещины, состояние стеклопластиковой арматуры и т.д.). После каждого цикла испытаний производится внешний осмотр образцов с целью выявления механических повреждений.

### 3. Описание опытных образцов

Для проведения динамических испытаний Заказчиком были доставлены в ЦНИИСК им. В.А.Кучеренко фрагменты опытных образцов стеновых железобетонных панелей, армированных стеклопластиковой арматурой  $\varnothing 8$ мм.

Испытываемые образцы представляют из себя фрагменты железобетонных панелей размером 200x500x1000мм, армированных 4-мя стержнями из стеклопластиковой арматуры  $\varnothing 8$ мм (рис. 3.1). Для оценки поведения стеклопластиковой арматуры при динамических воздействиях в панелях при их изготовлении моделировалась трещина: в панель при бетонировании на всю ее толщину закладывалась пластина толщиной 1,2мм, которая перед началом испытаний вынималась из тела панели.

Оценка прочности бетона панели производилась путем испытаний кубов размером 10x10x10см, изготовленных одновременно с образцами из той же бетонной смеси, и по результатам испытаний бетона панелей с использованием неразрушающих методов контроля прочности – склерометра Шмидта, тарировка которого была выполнена по результатам испытаний кубов.

При проведении динамических испытаний фрагменты панелей устанавливались в специальный испытательный стенд, который крепился к раме виброплатформы.

Было испытано 4-е серии образцов.

**I-я серия.** Панель устанавливалась консольно в стенд (рис. 3.2а). При этом консольная часть панели отделялась трещиной от закрепленной части. Для исключения ее возможного обрушения при динамических воздействиях при колебании виброплатформы консольная часть панели шарнирно подвешивалась к неподвижной раме виброплатформы (см. фото на рис. 3.3 – стрелками указана вертикальная трещина).

**II-я серия.** Поскольку при проведении полного цикла динамических испытаний каких-либо изменений и механических повреждений в образце не было обнаружено были проведены испытания II-ой серии образцов (рис. 3.2б). На фото рис. 3.4 показан общий вид образца II-ой серии, установленной на виброплатформе. Как видно из чертежа на рис. 3.2б в образцах II-ой серии плечо приложения и сама величина динамической силы (за счет дополнительной массы второй панели) увеличивается по отношению к фрагменту панели, закрепленной в стенде.

При испытаниях образца II-ой серии изменений и повреждений в панелях не установлено.

**III-я серия.** Общий вид опытного образца III-ей серии показан на рис. 3.2. в.

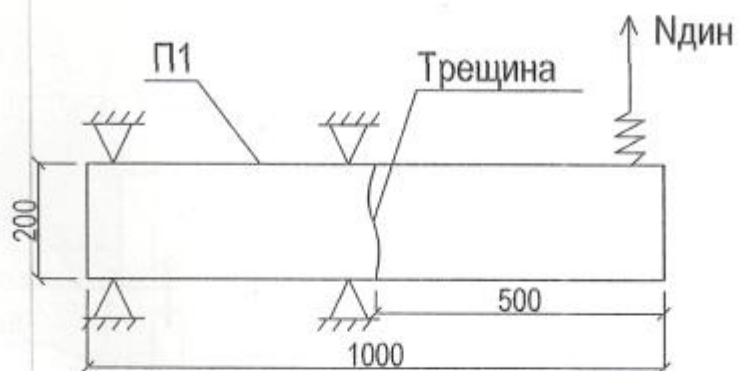
Общий вид опытного образца III-ей серии, установленного на виброплатформе показан на фото рис. 3.5. В отличие от образца II-ой серии в данном образце за счет установки на консоли части панели увеличена масса консольной части панели и, соответственно, величина динамической силы, действующей на панель, закрепленную в испытательный стенд, и на стеклопластиковую арматуру в зоне трещины. Поскольку при проведении испытаний образца III-ей серии разрушения (разрыва) стеклопластиковой арматуры не произошло, была изменена схема опытного образца.

**IV-я серия.** Общий вид опытного образца показан на чертеже рис. 3.2г. Общий вид опытного образца IV-ой серии, установленного на виброплатформе, показан на фото рис. 3.6. По сравнению с образцами I-III серий в образцах данной серии более чем в два раза увеличена длина плеча приложения динамической силы относительно трещины в панели, закрепленной в стенд.



а)

Образец №1



б)

Образец №2

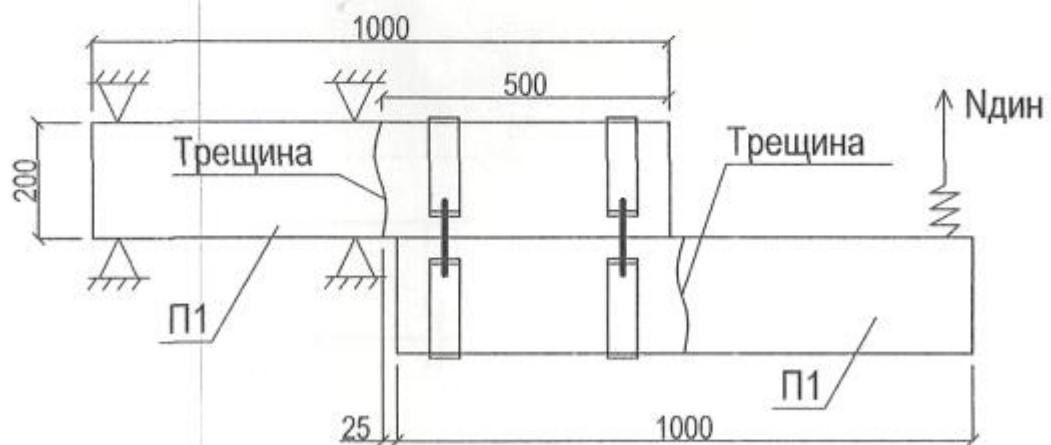
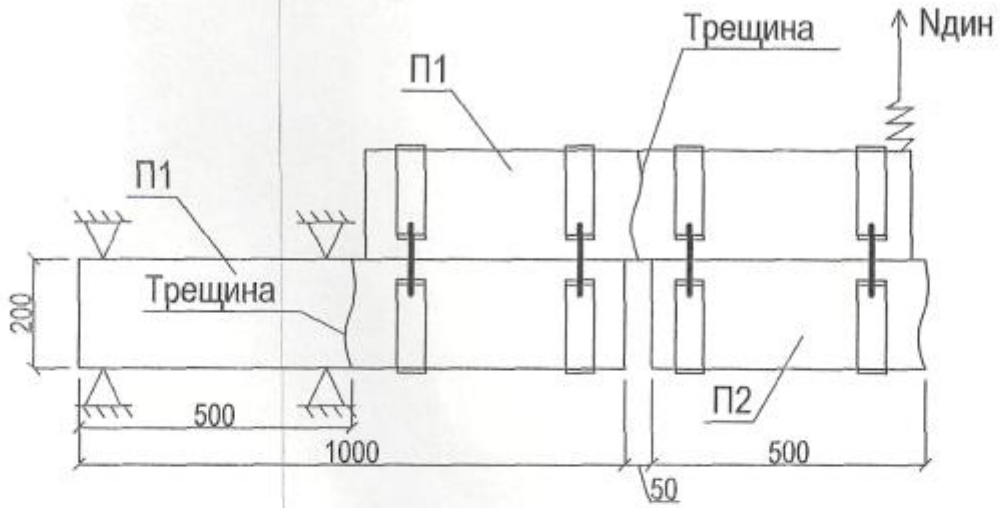


Рис. 3.2. Схемы испытаний блоков со стеклопластиковой арматурой.



в)

Образец №3



г)

Образец №4

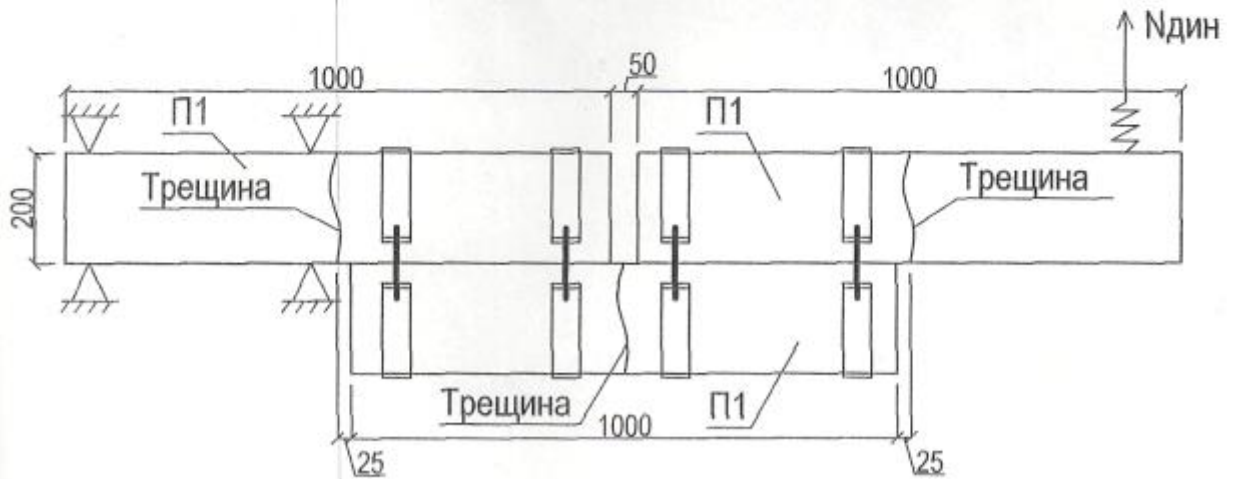
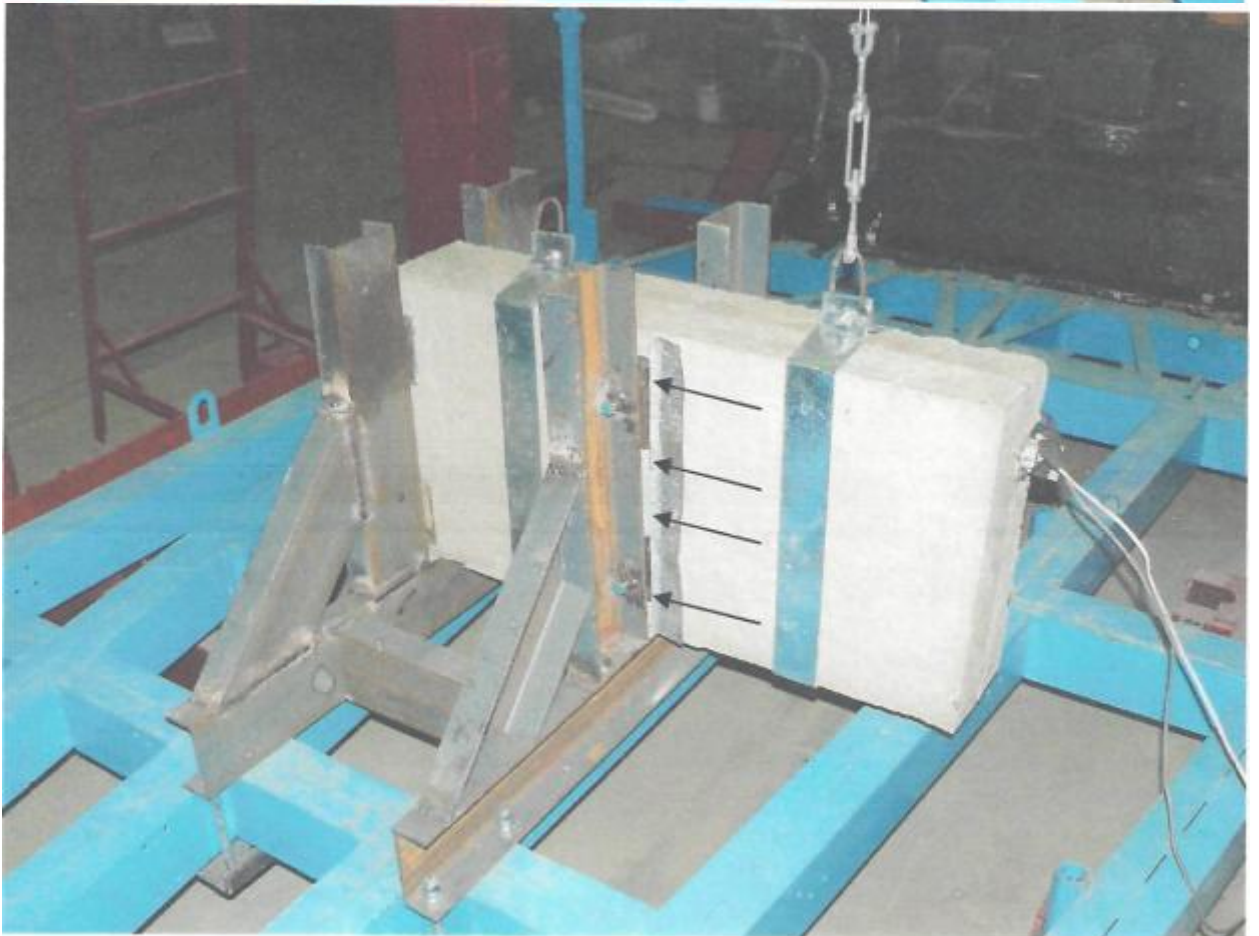
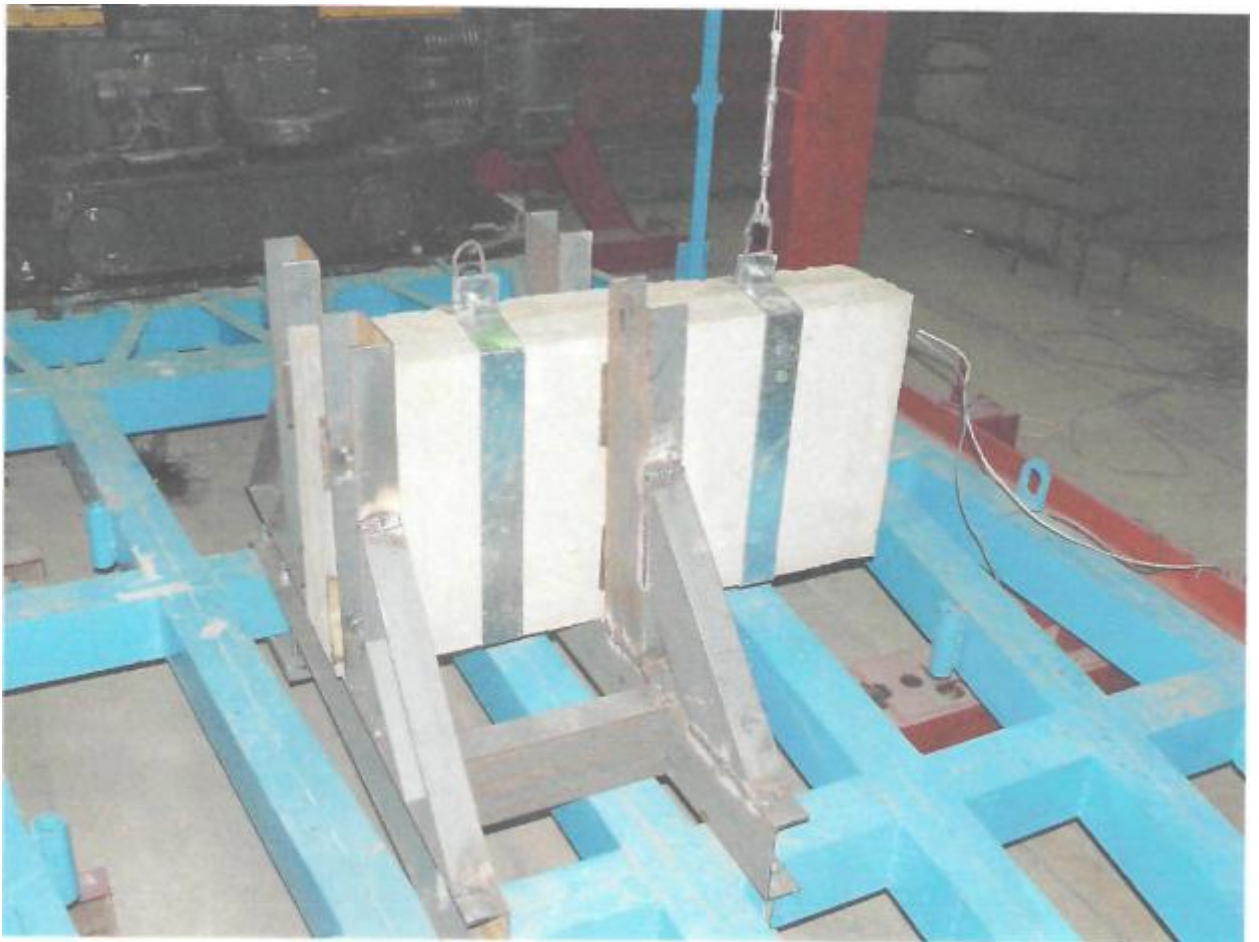


Рис. 3.2. Схемы испытаний блоков со стеклопластиковой арматурой.













#### **4. Программа и методика испытаний**

**Программа испытаний** фрагментов бетонных панелей армированных стеклопластиковой арматурой, включала в себя следующие этапы:

1. Разработку и изготовление специальной установки (рамы) для крепления бетонных панелей к виброплатформе.
2. Подготовка вибростенда и измерительного оборудования для проведения динамических испытаний.
3. Назначение режимов нагружения фрагментов панелей динамической нагрузкой, соответствующей силовым воздействиям на конструкции при землетрясениях различной интенсивности (от 7 до 9 баллов).
4. Обработка и анализ результатов экспериментальных исследований фрагментов бетонных панелей, армированных стеклопластиком.
5. Составление Технического заключения по результатам динамических испытаний.

##### **Методика испытаний.**

Динамические испытания панелей проводились на специальной платформе-маятнике, на которую был установлен испытательный стенд. Возбуждение колебаний виброплатформы осуществлялось с помощью вибромашины ВИД-12, закрепленной на платформе. За счет инерционной силы, развиваемой ВИД-12, обеспечивается тот или иной частотный спектр воздействий на испытательный стенд и определенный уровень амплитуды колебаний платформы. При испытаниях частотный спектр платформы может изменяться от 0 до 18 Гц, величина амплитуды колебаний платформы от 0 до 150 мм.

## 5. Оборудование для испытаний на сейсмические нагрузки. Средства измерения и регистрации динамических характеристик.

### 5.1. Оборудование для создания динамических нагрузок.

Как уже отмечалось, для создания динамических воздействий на испытываемые образцы использовался специальный стенд.

Функционально устройство представляет собой подвешенную на силовом каркасе стальную платформу. Активация платформы осуществляется вибромашиной ВИД-12М, установленной на консоли платформы в уровне основания рамы.

Вибромашина ВИД-12М позволяет обеспечить необходимые параметры динамических воздействий на исследуемые образцы в широком диапазоне частот и инерционных нагрузок путем возбуждения механических колебаний платформы в горизонтальной плоскости. На фото рис. 3.4 показан общий вид виброплатформы с установленным на ней образцом.

Управление ВИД-12М осуществляется с пульта управления, расположенного в электрошкафу.

Основные технические характеристики приведены в табл. 5.1.

Основные технические данные машины ВИД-12      Таблица

5.1.

| №№ | Наименование параметра  | Значение                           |
|----|---|------------------------------------|
| 1  | Инерционная сила, развиваемая машиной при наибольшем радиусе дебалансов:<br>- при 60 об/мин (1 Гц)<br>- при 180 об/мин (3 Гц)<br>- при 240 об/мин (4 Гц)<br>- при 300 об/мин (5 Гц) | 0,8 т<br>7,0 т<br>12,5 т<br>20,0 т |
| 2  | Частотная характеристика<br>- нижняя частота, Гц<br>- верхняя частота, Гц   | 0,4<br>25                          |

|   |                           |                |
|---|---------------------------|----------------|
| 3 | Характер изменения частот | бесступенчатый |
|---|---------------------------|----------------|

## **5.2 Средства измерения и регистрации динамических характеристик конструкций и воздействий на них**

Регистрация и измерение сигналов проводились при помощи специализированного измерительно-вычислительного комплекса МИС - 036, предназначенного для сбора, преобразования, регистрации, обработки, передачи и представления информации поступающей с датчиков.

Комплекс выполняет следующие функции:

- измерение, регистрацию и первичную обработку сигналов (частотных, дискретных и пр.), полученных в результате испытаний;
- отображение значений измеряемых величин или преобразованных параметров на мониторе;
- контроль значений измеряемых величин или преобразованных параметров; оценка результатов их измерения и преобразования;
- самодиагностику проводимых измерений (анализ работоспособности с возможностью вызова диагностических программ);
- архивацию результатов измерения и преобразования (хранение данных с возможностью просмотра и анализа);
- вывод текущих значений измеряемых параметров, кодов аварий и технологических сообщений на ЭВМ верхнего уровня;
- возможность подключения печатающих устройств, в том числе для оформления протоколов результатов измерений;



- возможность связи с другими системами (подключение в существующую локальную вычислительную сеть);
- возможность выдачи сигнала типа «сухой контакт» для включения сигнализации и использования в системах защиты;
- возможность выдачи тестовых аналоговых сигналов.

18

Измерительно-вычислительный комплекс МІС – 036 дополнительно укомплектован ноутбуком со специализированным пакетом прикладных программ и периферийных устройств, необходимых для автоматизированного процесса обработки сигналов, а также для документирования результатов обработки (рис. 5.1, а).

Для измерения ускорений, частот колебаний, а также динамических перемещений применяются однокомпонентные датчики – акселерометры АТ 1105 – 10м (рис. 5.1, б).

Характеристики датчиков (акселерометров) представлены в таблице 5.2.

Основные технические данные акселерометра АТ 1105 – 10м

Таблица 5.2.

| № | Наименование параметра   | Значение    |
|---|--|-------------|
| 1 | Электропитание от источника постоянного тока относительно средней точки, В | ±12         |
| 2 | Диапазон измерения, м/с <sup>2</sup> (g)                                   | 9,81 (10,0) |
| 3 | Частотная характеристика<br>- нижняя частота, Гц<br>- верхняя частота, Гц  | 0<br>700    |

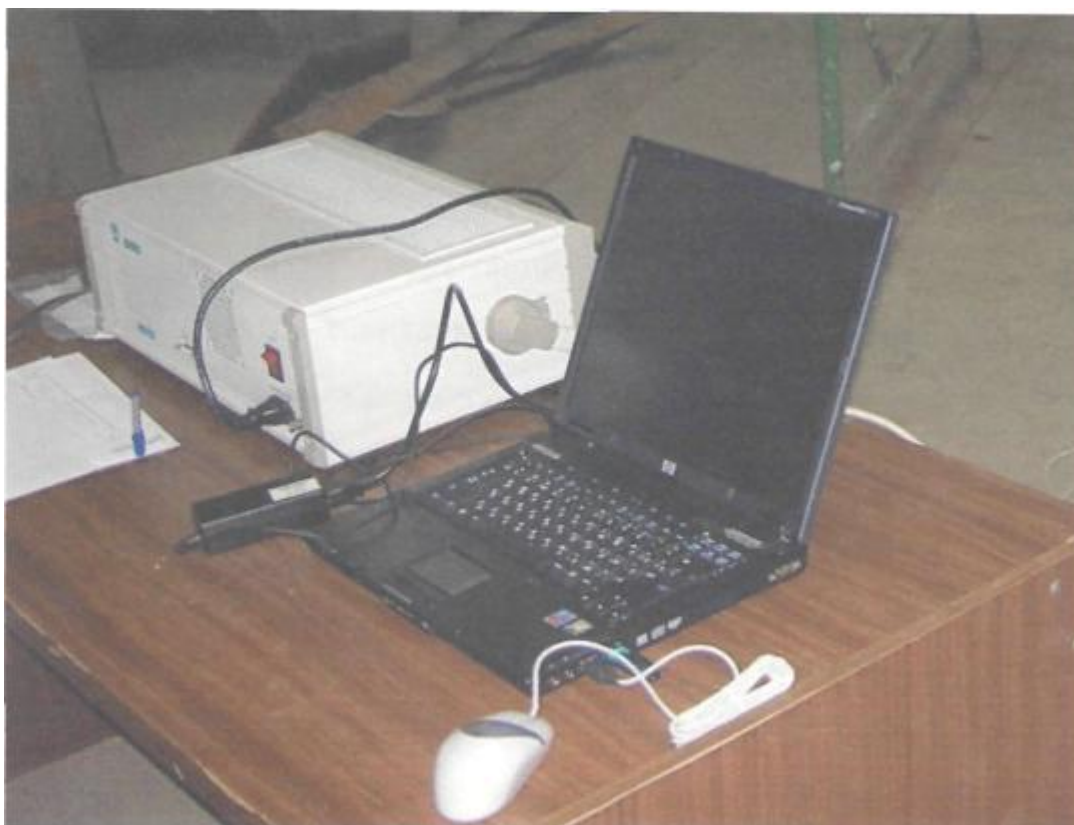
|   |                                 |               |
|---|---------------------------------|---------------|
| 4 | Диапазон рабочих температур, °С | от +15 до +35 |
|---|---------------------------------|---------------|

Точки расположения акселерометров выбирались из следующих условий:

- места, где по результатам расчетов ожидается развитие максимальных ускорений и деформаций – край консольной панели образца каждой серии;
- возможность одновременного определения относительных деформаций в разных координатных плоскостях;

Для контроля задаваемых нагрузок один датчик был установлен на платформе, вблизи источника загрузки.

Общее количество контролируемых точек (количество акселерометров) – 2: один датчик на виброплатформе, второй – на образце.



1

## **6. Результаты динамических испытаний и их анализ**

Анализ результатов лабораторных испытаний фрагментов стеновых панелей образцов I-IV серии на действие сейсмической нагрузки, соответствующей 7-9 балльной сейсмике, позволяет отметить следующее.

1. В процессе испытаний частота динамической нагрузки изменялась в интервале от 2.6 до 16.6 Гц. При этом, скорость нагружения образцов осуществлялось в интервале от 200 до 300 циклов в минуту, что отвечает скорости нагружения строительных конструкций при сейсмических нагрузках.

2. Указанные в таблице 6.1 амплитудно-частотные характеристики и характеристики ускорений соответствуют значениям, полученным по данным акселерометров установленных на виброплатформе и непосредственно на образцах.
3. Приведенные в таблице 6.1 значения ускорений по цветовой гамме соответствуют зонам сейсмичности, указанным на карте сейсмического районирования территории РФ (рис. 6.1).
4. При динамических воздействиях виброплатформы, соответствующих ускорениям равным  $0.9-1g$  имело место разрушение образцов III-IV-ой серии путем разрыва верхних арматурных стержней (см. фото на рис. 6.2, 6.3). На рис. П-1-1 ÷ П-1-9 (см. Приложение 1) приведены данные измерений динамических характеристик опытных образцов, полученные в процессе испытаний.

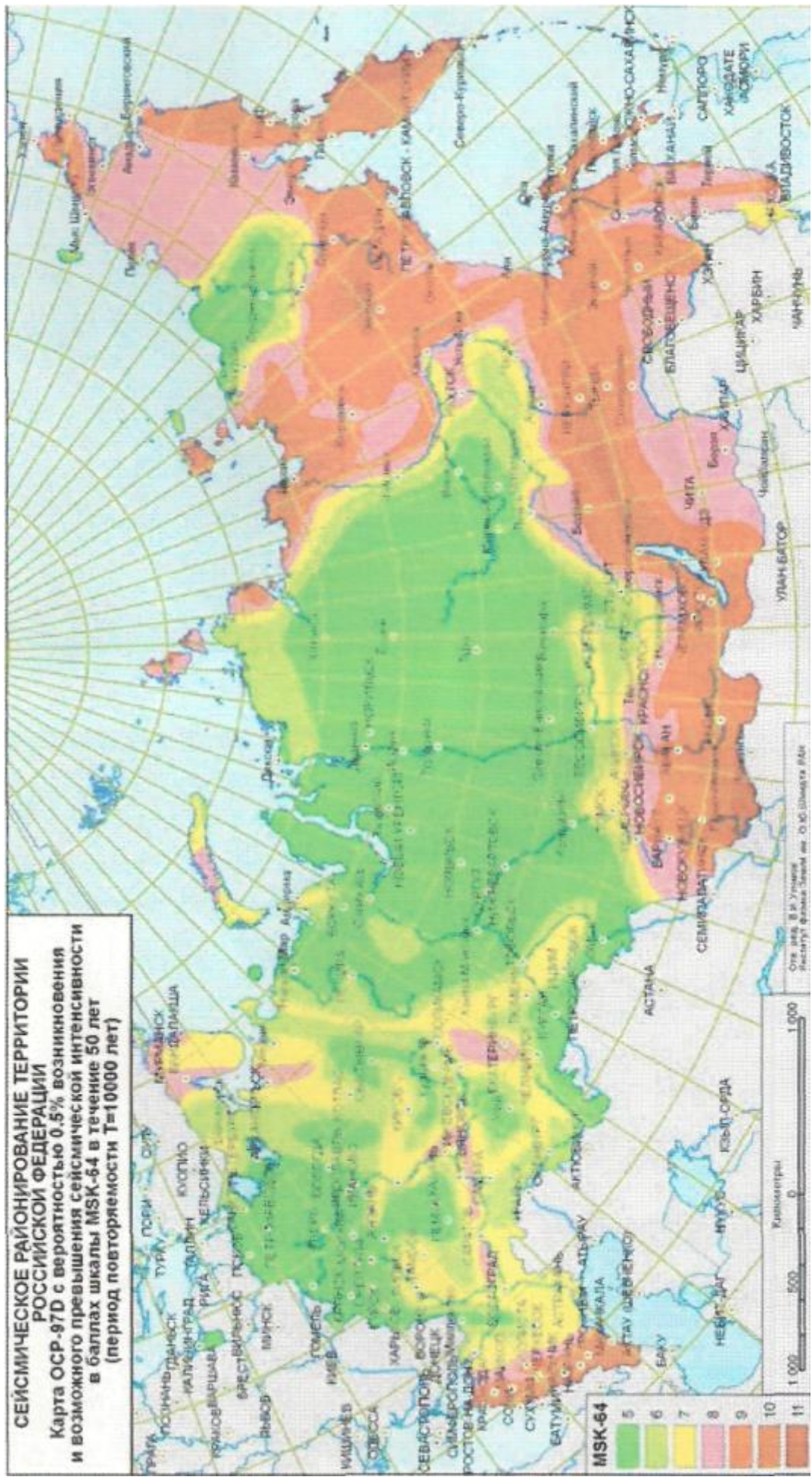
Параметры динамического нагружения платформы

Таблица 6.1.

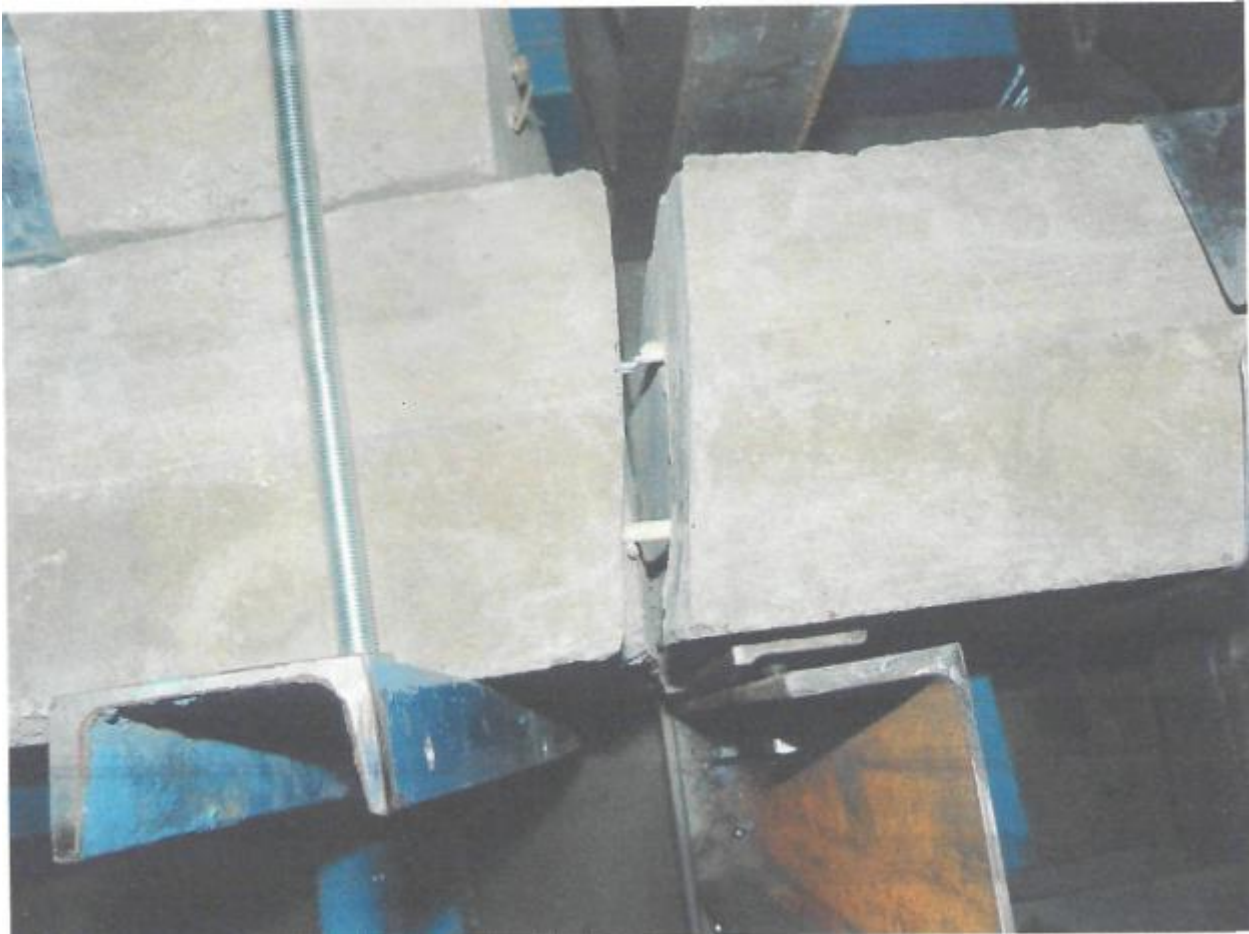
| №  | f, Гц | A, мм | a, см/с <sup>2</sup> | бал. |
|----|-------|-------|----------------------|------|
| 1  | 2,6   | 0,4   | 11,2                 | 3,8  |
| 2  | 4,4   | 0,9   | 65,9                 | 6,4  |
| 3  | 6,4   | 1,1   | 182,7                | 7,9  |
| 4  | 7,5   | 0,9   | 203                  | 8,0  |
| 5  | 8,1   | 1     | 259,7                | 8,4  |
| 6  | 9,1   | 1,3   | 420,1                | 9,1  |
| 7  | 2,9   | 2,4   | 76,5                 | 6,6  |
| 8  | 5     | 1,8   | 181,8                | 7,9  |
| 9  | 5,7   | 1,7   | 220                  | 8,1  |
| 10 | 6,7   | 4     | 715,3                | 9,8  |
| 11 | 2,3   | 3,6   | 76                   | 6,6  |
| 12 | 3,5   | 3,7   | 176,3                | 7,8  |
| 13 | 4,6   | 3,1   | 259,5                | 8,4  |
| 14 | 5,2   | 2,6   | 272,3                | 8,4  |
| 15 | 6,3   | 4,6   | 731,3                | 9,9  |
| 16 | 1,8   | 5,6   | 69                   | 6,5  |
| 17 | 3,3   | 5,6   | 238,6                | 8,3  |
| 18 | 3,8   | 5,4   | 297,6                | 8,6  |
| 19 | 4,3   | 5     | 361,3                | 8,9  |
| 20 | 5,2   | 4     | 420,1                | 9,1  |
| 21 | 1,6   | 7     | 71,8                 | 6,5  |
| 22 | 2,5   | 6,8   | 162,7                | 7,7  |
| 23 | 3,2   | 6,9   | 273,1                | 8,4  |
| 24 | 4     | 6,4   | 395                  | 9,0  |
| 25 | 5,1   | 4,5   | 456                  | 9,2  |
| 26 | 2,3   | 8,2   | 173,6                | 7,8  |
| 27 | 2,9   | 8,3   | 272,3                | 8,4  |
| 28 | 3,7   | 7,9   | 420,6                | 9,1  |
| 29 | 4,9   | 6,3   | 594,9                | 9,6  |
| 30 | 3     | 9,8   | 342,2                | 8,8  |
| 31 | 3,7   | 9,3   | 500                  | 9,3  |
| 32 | 4,9   | 7,4   | 693,1                | 9,8  |
| 33 | 8,3   | 0,9   | 237,7                | 8,2  |
| 34 | 9,4   | 0,9   | 324,4                | 8,7  |
| 35 | 10,6  | 0,9   | 420,3                | 9,1  |
| 36 | 11,8  | 1     | 541,2                | 9,4  |
| 37 | 12,9  | 0,9   | 617,5                | 9,6  |
| 38 | 13,7  | 1     | 713,8                | 9,8  |
| 39 | 14,4  | 1     | 807                  | 10,0 |
| 40 | 15,5  | 1     | 904,7                | 10,2 |
| 41 | 16,6  | 0,9   | 945,4                | 10,2 |
| 42 | 16,5  | 0,7   | 729,6                | 9,9  |



**СЕЙСМИЧЕСКОЕ РАЙОНИРОВАНИЕ ТЕРРИТОРИИ  
РОССИЙСКОЙ ФЕДЕРАЦИИ**  
 Карта ОСР-97D с вероятностью 0.5% возникновения  
 и возможного превышения сейсмической интенсивности  
 в баллах шкалы MSK-64 в течение 50 лет  
 (период повторяемости T=10000 лет)











## **7. ЗАКЛЮЧЕНИЕ. Выводы и рекомендации**

Анализ результатов динамических испытаний бетонных панелей с трещинами армированных стеклопластиковой арматурой, выполненных на виброплатформе ЦНИИСК им. В.А.Кучеренко позволяет сделать следующие выводы:

1. В соответствии с программой экспериментальных исследований были испытаны 4 серии образцов бетонных панелей армированных стеклопластиковой арматурой.
2. **В процессе испытаний ускорение в уровне основания платформы колебалось от 11,2 до 945,4 см/с<sup>2</sup>, что соответствует сейсмическому воздействию от 5 до 10 баллов. В результате испытаний при динамических воздействиях, соответствующих 9-ти балльной сейсмике, не обнаружено механических повреждений арматуры в испытанных образцах.**
3. **Стеклопластиковая арматура может быть рекомендована для применения в качестве рабочей арматуры в бетонных конструкциях, используемых в районах с сейсмичностью 7÷9 баллов. Диаметр арматуры должен приниматься в соответствии с проектом.**
4. Вопросы долговечности и огнестойкости стеклопластиковой арматуры в настоящей работе не исследовались.
5. В приложении 2 к настоящему отчету приложена видеосъемка испытания ФС на сейсмические воздействия.

## СПИСОК ЛИТЕРАТУРЫ

1. MSK-64. Шкала сейсмической интенсивности MSK. 1964.
2. Межгосударственный стандарт. ГОСТ 30546.1-98 «Общие требования к машинам, приборам и другим техническим изделиям и методы расчета их сложных конструкций в части сейсмостойкости».
3. СНиП 2.03.01-84\*. «Бетонные и железобетонные конструкции. Нормы проектирования».

ПРИЛОЖЕНИЕ 1.

РЕЗУЛЬТАТЫ ДИНАМИЧЕСКИХ ИСПЫТАНИЙ  
СТЕЛОПЛАСТИКОВОЙ  
АРМАТУРЫ



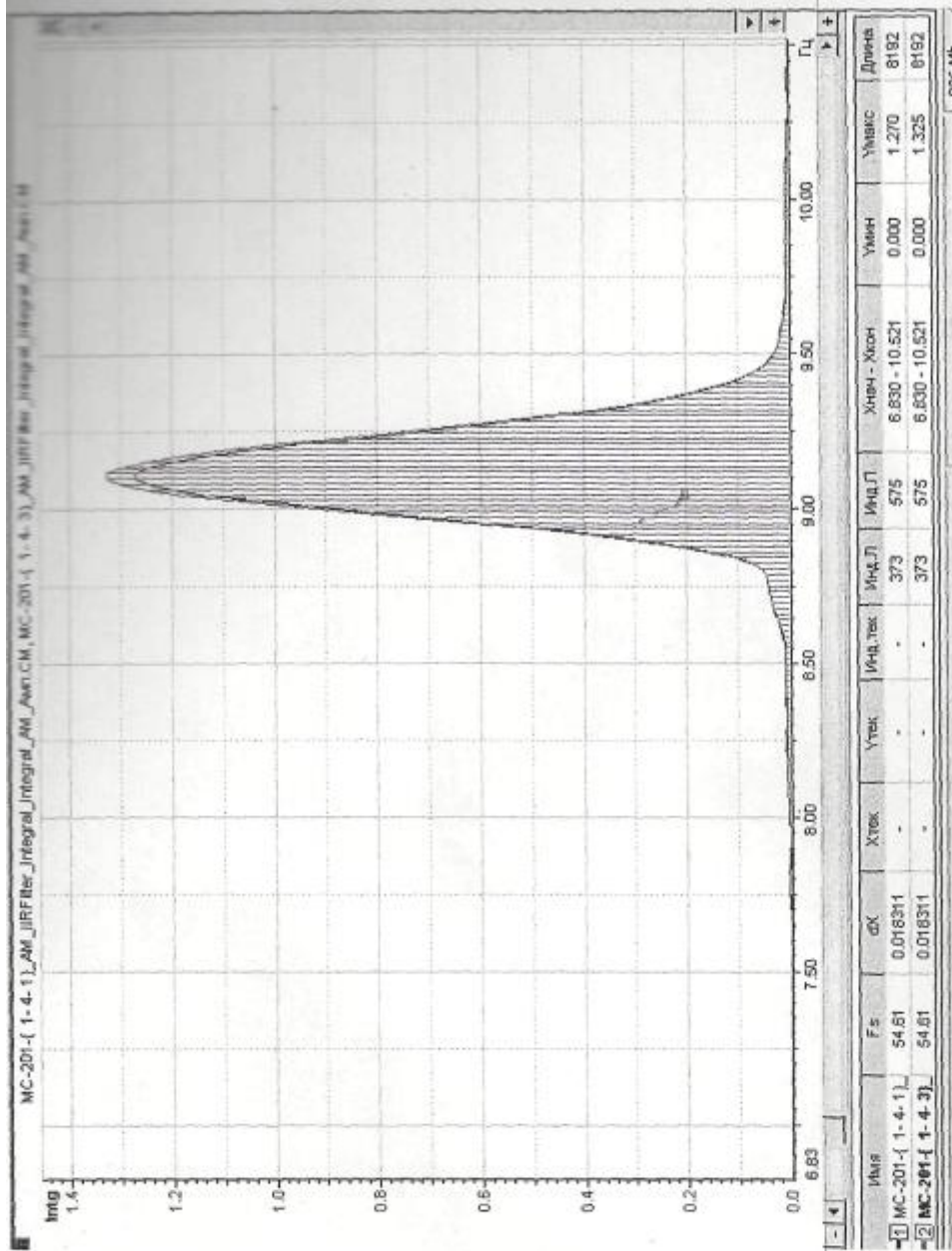


Рис. П-1-9. Спектры пиковых значений амплитуд (мм) для датчика 1-4-1 (синим цветом), установленного на платформе и датчика 1-4-2 (зеленым цветом), установленного на блоке при 6-м режиме первого этапа испытаний (частота  $f=9.1$  Гц; амплитуда  $A=1.3$  мм)

